

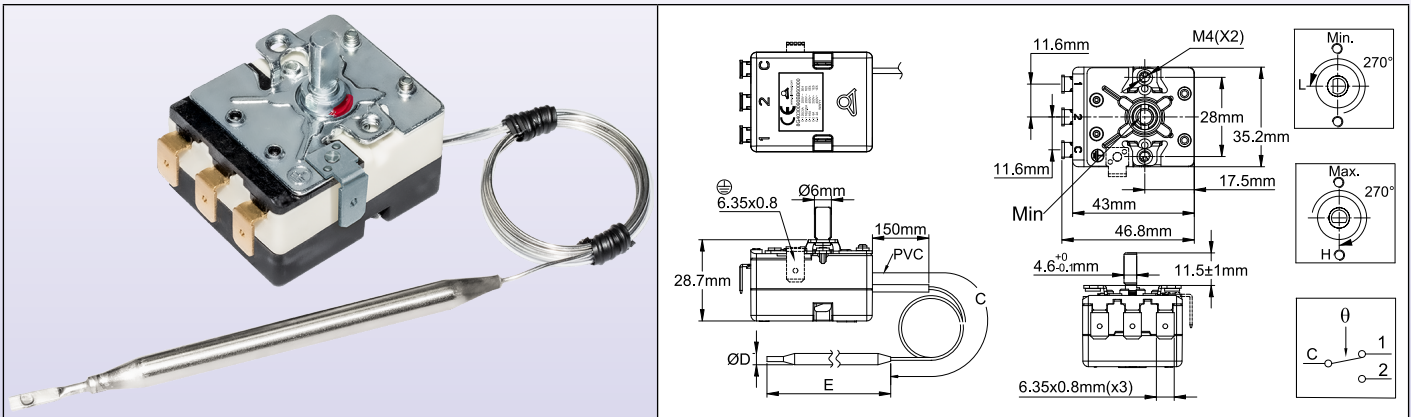


Termostatos de Control

Termostato unipolar de mando 20A 250V~

Tipo 8G

Tamaños



Características técnicas

Tamaño de la carcasa: 43 × 35 × 29 mm (sin terminales),

Bulbo y capilar: acero inoxidable, con funda de PVC de 100 mm de longitud en el capilar. El radio mínimo de curvatura de la capilar es de 5 mm. Sin funda de capilar para rangos de temperatura por encima de 400 °C (750 °F). Los bulbos de 8 mm son de cobre.

Componente detector de temperatura: bulbo y capilar llenos de aceite.

Precaución: los rangos de temperatura por encima de 400 °C (750 °F) están llenos de eutéctico de sodio-potasio. En caso de rotura del bulbo o capilar, este líquido puede autoinflamarse a temperatura ambiente en presencia de agua o humedad.

Terminales: Terminales de conexión rápida de 6,35 × 0,8, doblados a 90°. Terminales rectos o terminales con tornillos M4 también disponibles bajo pedido. (Se aplica cantidad mínima de pedido). Las posiciones y alineaciones de los terminales permiten el uso de un conector con terminales planos o doblados.

Ajuste: diámetro de eje de 6 mm con eje plano de 4,6 mm, longitud de 11,5 mm. Otras longitudes, ajuste con destornillador o configuración fija disponibles bajo pedido.

Montaje: soporte frontal con 2 hilos M4, distancia de 28 mm.

Puesta a tierra: Terminal QC de 6,35 × 0,8 en el soporte de montaje.

Contacto: SPDT

Capacidad:

Al tener un voltage de 250V

- Cerrar en contacto de aumento de temperatura (C-2): 20(3.3)A 250V~, 50-60Hz

- Cerrar en caso de aumento de temperatura (C-2): 6A 250V~, 50 ~60Hz

Al tener un voltage de 400V:

- Cerrar en contacto de aumento de temperatura (C-2): 16(2.6)A 400V~, 50-60Hz

- Cerrar en caso de aumento de temperatura (C-2): 2A 400V~, 50 ~60Hz

Vida eléctrica: 100.000 ciclos

Temperatura ambiente máxima en el cuerpo: 85°C (185°F).

Grado de contaminación aceptable para uso en 250V: 3.

Grado de contaminación aceptable para uso en 400V: 2.

Referencias principales

| Referencia | Rango de temperatura °C (°F) | Longitud del capilar (C, mm) | Diámetro del bulbo (D, mm) | Longitud del bulbo (E, mm) | Diferencial °C (°F) | Temperatura máx. en el bulbo °C (°F) |
|------------------|------------------------------|------------------------------|---|----------------------------|---------------------|--------------------------------------|
| 8GB-35035AO60001 | -35+35°C (-31+95°F) | 1500 | 6 | 139±5 | 4±2°C (7.2±3.6°F) | 65°C (149°F) |
| 8GB-35035AA60001 | -35+35°C (-31+95°F) | 250 | 6 | 139±5 | 4±2°C (7.2±3.6°F) | 65°C (149°F) |
| 8GB-10040AO60001 | -10+40°C (14-104°F) | 1500 | 6 | 175±5 | 3±2°C (5.4±3.6°F) | 70°C (158°F) |
| 8GB-10040AA60001 | -10+40°C (14-104°F) | 250 | 6 | 175±5 | 3±2°C (5.4±3.6°F) | 70°C (158°F) |
| 8GB004040IA30000 | 4-40°C (39.2-104°F) | 250 | Conexión en espiral, diámetro 30 mm de bobina | 55±10 | 4±2°C (7.2±3.6°F) | 70°C (158°F) |
| 8GB004040AA80001 | 4-40°C (39.2-104°F) | 250 | 8 | 86±5 | 4±2°C (7.2±3.6°F) | 70°C (158°F) |
| 8GB004040AO60001 | 4-40°C (39.2-104°F) | 1500 | 6 | 135±5 | 4±2°C (7.2±3.6°F) | 70°C (158°F) |
| 8GB004040AA60001 | 4-40°C (39.2-104°F) | 250 | 6 | 135±5 | 4±2°C (7.2±3.6°F) | 70°C (158°F) |
| 8GB000060AO60001 | 0-60°C (32-140°F) | 1500 | 6 | 155±5 | 3±2°C (5.4±3.6°F) | 90°C (194°F) |
| 8GB000060AA80001 | 0-60°C (32-140°F) | 250 | 8 (latón) | 97±5 | 3±2°C (5.4±3.6°F) | 90°C (194°F) |
| 8GB000090AO60001 | 0-90°C (32-194°F) | 1500 | 6 | 85±5 | 5±2°C (9±3.6°F) | 120°C (248°F) |



Termostatos de Control

Impresión en °F

| | | | | | |
|------------------|------------------|------------------|------------------|------------------|------------------|
| 32-50 °F | -30+95 °F | 15-105 °F | 40-105 °F | 32-140 °F | 32-195 °F |
| | | | | | |
| 66MZ0000010502FW | 66MZ006-350352FX | 66MZ006-100402FX | 66MZ0060040402FX | 66MZ0060000602FX | 66MZ0060000902FX |
| 85-195 °F | 85-230 °F | 120-390 °F | 120-570 °F | 210-750 °F | 210-930 °F |
| | | | | | |
| 66MZ0060300901FX | 66MZ0060301101FX | 66MZ0060502001FX | 66MZ0060503001FX | 66MZ0061004007FX | 66MZ0061005007FX |

| | | | |
|---|---|---|--|
| <p>Perilla de agarre suave de diseño moderno, diámetro de 41 mm. Policarbonato y goma.</p> <p>12mm, 14mm, Ø41mm, Ø6mm, 4.6mm</p> | <p>Perilla con faldón, diámetro 50 mm, ABS negro.</p> <p>6mm, 26mm, Ø6x4.6mm, 48.6mm, 50mm</p> | <p>Perilla de tamaño US 2", diámetro 50 mm. PA66 negro.</p> <p>A-A, 14.3, 16.3, 25.0, Ø4.6</p> | <p>Perilla en miniatura, diámetro de 10 mm. PA66 negro.</p> <p>1.2mm, 10mm, 9mm, 8.5mm, 10.5mm, Ø10mm, 8.5mm, 6mm, 4.6mm</p> |
| | | | |
| 66MZ* | 66MU* | 66MP* | 66MQ |
| <p>Bisel ABS negro o cromado, para perillas de 41 mm de diámetro.</p> <p>Ø42mm, 7mm, 28mm, Ø4.5mm (x4), Ø8mm, Ø47mm</p> | <p>Bisel ABS negro para perillas de 50 a 51 mm de diámetro.</p> <p>Ø51mm, 5mm, 28mm, Ø4.5mm (x4), Ø8mm, Ø56mm, 2.5mm</p> | <p>Bisel de acero inoxidable para perillas de 41 mm de diámetro.</p> <p>1mm, Ø42mm, Ø60mm, 4.5mm, 28mm, Ø23mm, Ø4.5mm (x4), 28mm</p> | <p>Bisel de acero inoxidable para perillas de 50 a 51 mm de diámetro.</p> <p>1mm, Ø52mm, Ø70mm, 4mm, 28mm, Ø23mm, Ø4.1mm (x4), 28mm</p> |
| | | | |
| <p>Negro: 66EN1 Cromado: 66EN3</p> | <p>Negro: 66EN4** Cromado: 66EN6</p> | 66EN2** | 66EN5 |

* La referencia completa de 16 caracteres corresponde a las que tienen impresión. Hay más tipos de perillas disponibles. Consulta la lista completa al final del catálogo N°1.

** También hay versiones económicas disponibles en acero niquelado o cromado.

Debido a la mejora constante de nuestros productos, los dibujos, descripciones y características utilizadas en estas fichas técnicas son solo orientativos y pueden ser modificados sin aviso previo

Actualizado el 2025/11/30